

КАТАЛОГ ПРОДУКЦИИ



ООО ТЛК "СУДОКОМПЛЕКТ"  
ПОСТАВЩИК СУДОВОГО ОБОРУДОВАНИЯ

[www.mor-sk.ru](http://www.mor-sk.ru) тел.  
8 920 030 05 75  
тел. 8 920 010 00 68  
E-mail: [avponkin@yandex.ru](mailto:avponkin@yandex.ru)

# КАТАЛОГ АТОМНОЙ ПРОДУКЦИИ



## 1. Производственные и инспекционные помещения и оборудование



Имеется 87 комплектов различного производственного оборудования, включая токарные станки с ЧПУ, фрезерные, расточные станки, станки плазменной резки с ЧПУ и пр. Ультразвуковые дефектоскопы, ультразвуковые толщиномеры, дефектоскопы с магнитными частицами, твердомеры по Либу, калибромеры и пр. контрольно-испытательная аппаратура, 227 комплектов.

## 2, Замороженная продукция

### Устройство для хранения при достоверном контроле температуры

- В холодильном аппарате с точным контролем температуры используется технология сохранения температуры льда, точность контроля температуры составляет  $\pm 0,5^\circ\text{C}$ , он имеет особенности длительного цикла хранения продуктов и сохранения хорошего вкуса. В системе используется переменное распределение потока, равномерная подача воздуха, размораживание при постоянной температуре, интеллектуальное централизованное управление и прочие технологии для предотвращения повреждения фруктов и овощей посредством чрезмерных колебаний температуры и дальнейшего повышения качества свежести фруктов и овощей.



Устройство для хранения при точном контроле температуры

#### Преимущества продукции

- ✓ Контроль точности на теплых складах
- ✓ мёртвый сектор по температуре на складах
- ✓ Колебания температуры на складах при оттаивании
- ✓ компактность конструкции
- ✓ Удобство эксплуатации

#### технические показатели

Габаритные размеры узла для поддержания свежести :	Согласно проекту конструкции корпуса судна
Холодопроизводительность :	2~15kW
Температура на складе для поддержания свежести :	-2~8°C регулируется
Точность регулирования поддержания свежести овощей и фруктов на складе :	$\pm 0,5^\circ\text{C}$
Температура на низкотемпературном холодильном складе :	-18 $\pm 2^\circ\text{C}$
Хладагент :	R404A
Способ охлаждения :	морская вода или воздушное охлаждение
время сохранения свежести (к примеру, для сырых овощей, зелени)	30 дней

### 3. Замороженная продукция

#### Устройство для быстрой заморозки на рыболовном судне

- Устройство быстрой заморозки для рыболовных судов в основном используется для замораживания и сохранения свежести (ниже  $-18\text{ }^{\circ}\text{C}$ ) на океанских рыболовных судах, при замораживании и охлаждении антарктического криля (замораживание при  $-40\text{ }^{\circ}\text{C}$ , охлаждение при  $-35\text{ }^{\circ}\text{C}$ ), замораживание и охлаждение тунца (замораживание при  $-65\text{ }^{\circ}\text{C}$ , охлаждение при  $-50\text{ }^{\circ}\text{C}$ ), есь и прочий улов, требующие низкотемпературной заморозки и охлаждения.



Плита для быстрой заморозки



Агрегат для быстрой заморозки

#### технические показатели

проектное условие	$-35^{\circ}\text{ C}/40^{\circ}\text{ C}$
Артикул компрессора	HSN7451-60-40P
холодопроизводительность единичной установки компрессора	59,8kW
Мощность единичной установки компрессора	43,8W
энергоэффективность при значении COP	1,17
Диапазон регулировки энергии	30%~100% регулировка в пределах диапазона
Способ охлаждения масла	водяное охлаждение
Внешние габариты	1200x900x1450
Вес агрегата	~850kg
Габариты главной трубы для обратного газа	DN65
Габариты главной трубы для выхлопа	DN40
Габариты главной трубы для подачи жидкости	□35

## 4, Замороженная продукция

### Интегрированная установка для хранения в условиях регулируемой среды

- Объединены различные меры по сохранению, такие как регулирование газа, контроль температуры, контроль влажности, удаление этилена, удаление запаха, стерилизация и герметичное хранение, а также хранение согласно классификатору, в соответствии с органолептическими свойствами различных типов фруктов и овощей. В каждой независимой среде хранения овощей и фруктов установлены оптимальные параметры консервации, чтобы максимально замедлить процесс гниения фруктов и овощей.



По способу производства азота, возможно разделить на технологию мембранного разделения и технологию вакуумной короткоциклового безнагревной адсорбции



мембранное разделение

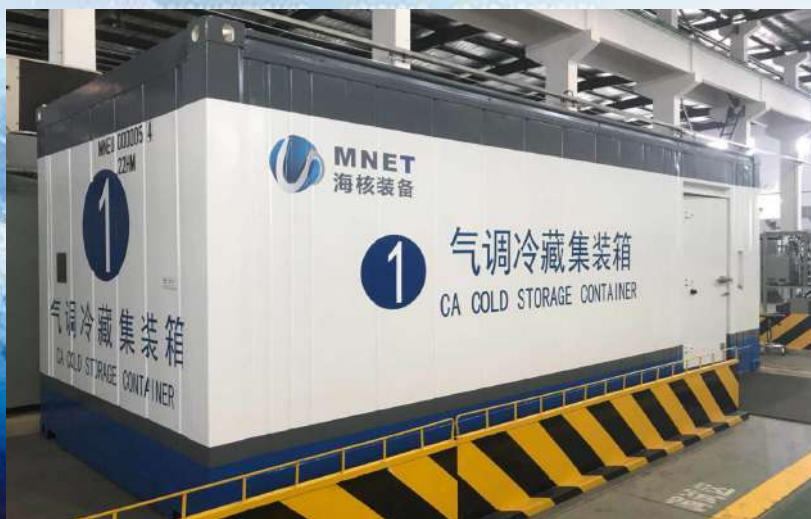


вакуумная короткоцикловая  
безнагревная адсорбция

## 5、Замороженная продукция

### Газорегуляторный рефрижераторный контейнер

- Основу газорегуляторного рефрижераторного контейнера составляет холодильный контейнер, включающий в себя точный контроль температуры, регулировку состава газа, увлажнение, удаление этилена, стерилизацию озоном, удаление запаха и прочие функции для улучшения качества хранения фруктов и овощей, продления цикла хранения фруктов и овощей в свежем виде, и в то же время облегчения транспортировки. Установка состоит из стандартных контейнеров, холодильных установок с кондиционированием воздуха, блоков управления и пр.



### технические показатели

габаритные размеры узла для поддержания свежести:	20футовый /40футовый стандартный контейнер
промежуток времени для снижения содержания кислорода на складе:	≤180min (21% снижается до 5%)
Температура на складе для поддержания свежести:	-3 ~ 12°C (возможно сделать на заказ)
точность регулирования температуры:	±1°C
Концентрация O2 на холодильном складе:	3 ~ 18% возможно отрегулировать
Точность контроля концентрации O2:	±0.5%
Влажность на холодильном складе:	70% ~ 95% RH возможно отрегулировать
Концентрация CO2 на холодильном складе:	≤5%
Период поддержания свежести:	30 ~ 60 дней (согласно ассортименту фруктов и овощей)
источник питания	AC380V (+6% ~ -10%) 50Hz (±5%) 3PH
Способ охлаждения	водяное охлаждение морской водой рифов или тип воздушного охлаждения для вентилятора
температура окружающей среды при эксплуатации	-30°C ~ +50°C
20футовый стандартный контейнер	Объем - 17м3, максимальная емкость для хранения овощей - 1700 кг, их могут съесть 65 человек в течение одного месяца. (из расчета 0,75 кг на человека в день, пищевая норма 85%)
40футовый стандартный контейнер	Объем - 38 м3, максимальная емкость для хранения овощей - 3800 кг, их могут съесть 140 человек в течение одного месяца.

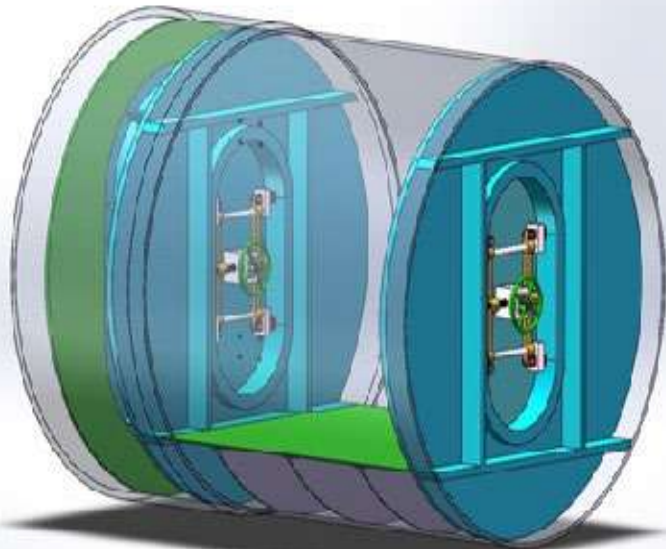
## 6. Продукция , имеющая отношение к ядерной

### Шлюз для персонала

- Шлюз для персонала - это специальный проход для персонала и небольшого оборудования для входа и выхода из защитной оболочки. При аварийных условиях реактора должны быть обеспечены целостность и герметичность границ реакторного отсека на этой части ; в ходе нормальной эксплуатации, а также при останове и в ходе ремонта, персонал и малогабаритное оборудование попадают в реакторный отсек и выходят из него через шлюз для персонала ; в случае аварии шлюз для персонала служит выходом для аварийной эвакуации персонала из реакторного отсека .

### Технические показатели

габаритные размеры:	φ2500mm×28000mm
Материал главной машины:	738B
Толщина стальной плиты:	30mm
Наибольшее опорное давление:	1.0MPa
нормальная рабочая температура защитной оболочки ядерного реактора:	100°C
Температура при аварийном состоянии:	250°C
Максимальный градус колебания:	15°
Сторона-партнер:	XXорганизация



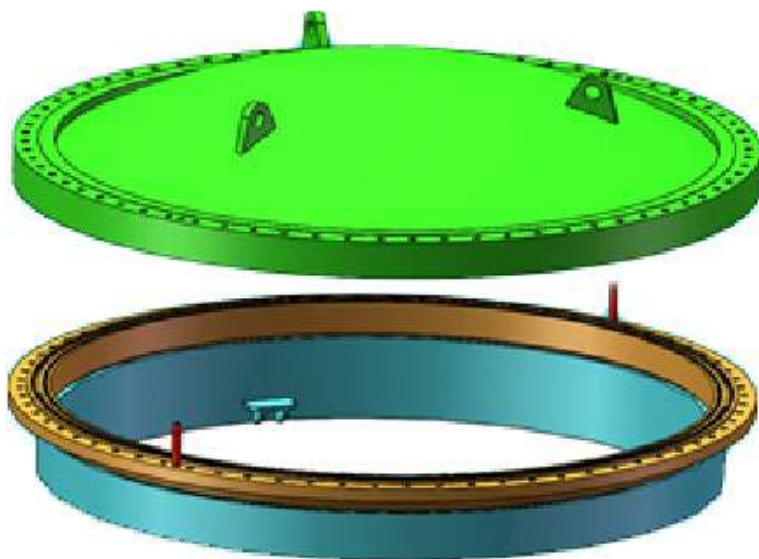


## Транспортный шлюз

- Транспортный шлюз представляет собой комплект заслонок для каналов перегрузки и обслуживания оборудования, а также подъемных каналов, отвечающих требованиям по герметичности, радиационной защите и безопасности в аварийных условиях защитной оболочки.

### технические показатели

габаритные размеры:	φ5000mm
Материал главной машины:	SA-738B
Толщина стальной плиты:	30mm
Наибольшее опорное давление:	0.8MPa
нормальная рабочая температура защитной оболочки ядерного реактора:	80°C
Температура при аварийном состоянии:	170°C
Максимальный градус колебания:	15°
Сторона-партнер:	XXорганизация



## 7. Продукция , имеющая отношение к ядерной

### Крышка люка для ледокола с ядерной энергетической установкой

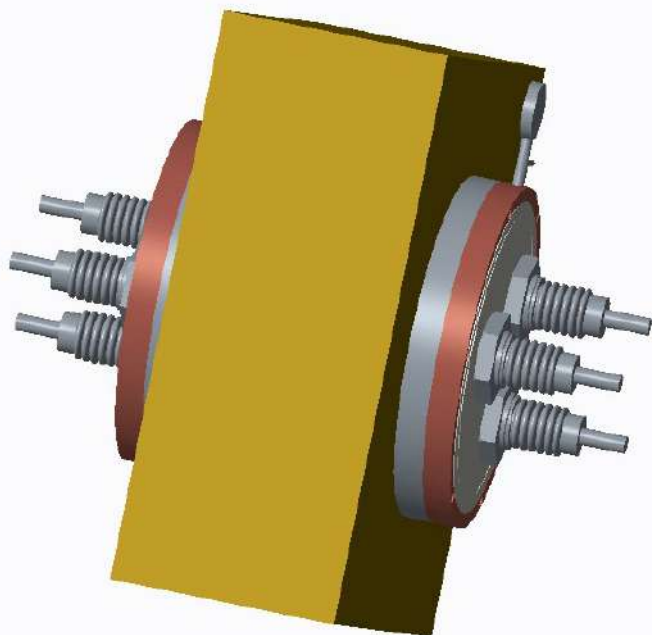


#### технические показатели

габаритные размеры:	5020mm×5020mm
Толщина стальной плиты:	80mm
Герметичное давление:	0.5MPa
Стойкость к суммарной дозе радиации :	$5.2 \times 10^2 \text{Gy}$
Применяющая сторона:	Российский ледокол с ядерной энергетической установкой

## 8. Продукция, имеющая отношение к ядерной

Небольшой концентрированный электрический прибор ядерного типа



технические  
показатели

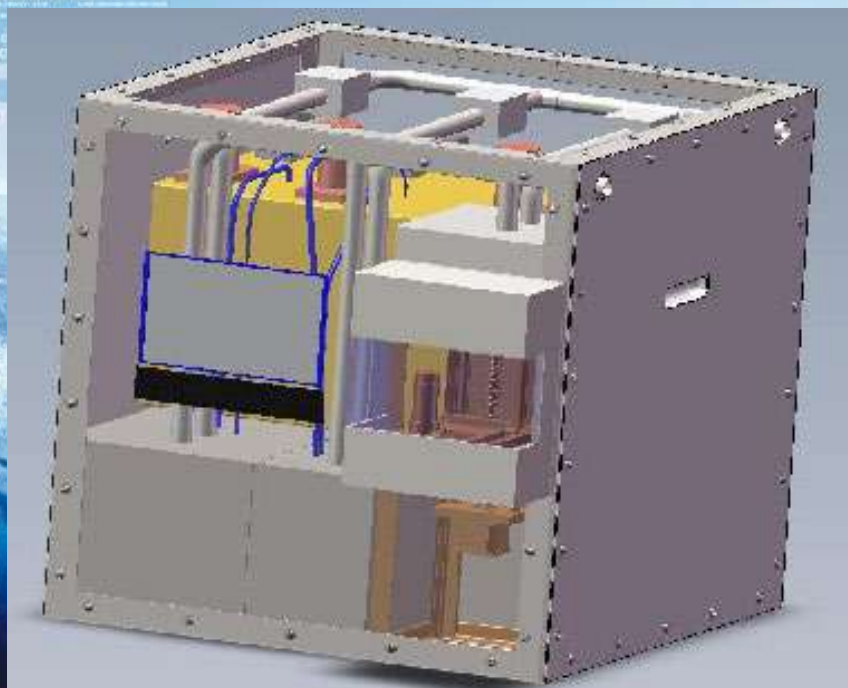
Наибольшее опорное давление	1.0МПа
нормальная рабочая температура защитной оболочки ядерного реактора:	50°C
Температура при аварийном состоянии:	180°C
Максимальный градус колебания:	15°
Сторона-партнер:	XXорганизация

## 9. Продукция , имеющая отношение к ядерной

### 85 криптон монитор для атомных электростанций

#### технические показатели

газонепроницаемость:	$\leq 1 \times 10^{-7} \text{Pa} \cdot \text{m}^3 \cdot \text{s}^{-1}$
падение давления:	$< 0.5 \text{kPa} \cdot \text{h}^{-1}$
Наибольшее испытательное давление:	0.5MPa
Минимальная температура при внутренне работе:	-196°C
Сторона-партнер:	Хх организация



## 10. Продукция, имеющая отношение к ядерной

### Пробоотборник для воздуха, используемый на атомной электростанции

#### технические показатели

Материал главной машины:	SUS316L
максимальный расход:	1000m <sup>3</sup> /h
Точность расхода:	≤5%
Соответствующая характеристика расхода:	≤5 s
Сторона-партнер:	ХХорганизация



## 11、 Продукция , имеющая отношение к ядерной

### Портативный многофункциональный монитор ядерной радиации



#### технические показатели

измеряемый предмет:	$\alpha$ 、 $\beta$ 、 $\gamma$ 、中子
диапазон измерений главной машины:	$10^{-1} \sim 10^6 \mu\text{Sv/h}$
диапазон ошибок:	$\leq 15\%$
диапазон энергии :	$0.05 \sim 3.0 \text{MeV}$
Сторона-партнер:	ХХорганизация

## 12. Продукция, имеющая отношение к ядерной

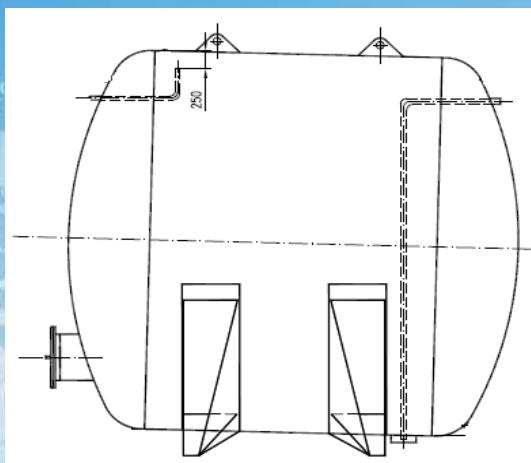
### Транспортёр для экранирования радиоактивных отходов

#### Основные функции

Осуществление переноса радиоактивных отходов смолы, цеолита и активированного угля внутри завода. Устройство поставляется с защитным экраном, есть возможность удовлетворить потребности по защите персонала от радиации в ходе транспортировки отходов.



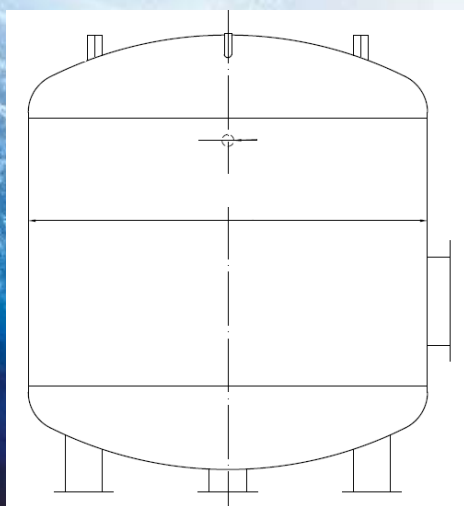
## 13. Продукция, имеющая отношение к ядерной



### резервуар для хранения радиологических сбросов

#### Основные функции

- ✓ Оборудование для временного хранения жидких радиоактивных сбросов среднего и высокого уровня активности перед входом в устройство для обработки жидких радиоактивных отходов используется для сбора и временного хранения жидких радиоактивных отходов низкого и среднего уровня активности. Его конструкция и мощность спроектированы для вместимости менее 100 м<sup>3</sup>, вместимость настраивается в соответствии с потребностями пользователя.



### резервуар для жидких радиоактивных отходов

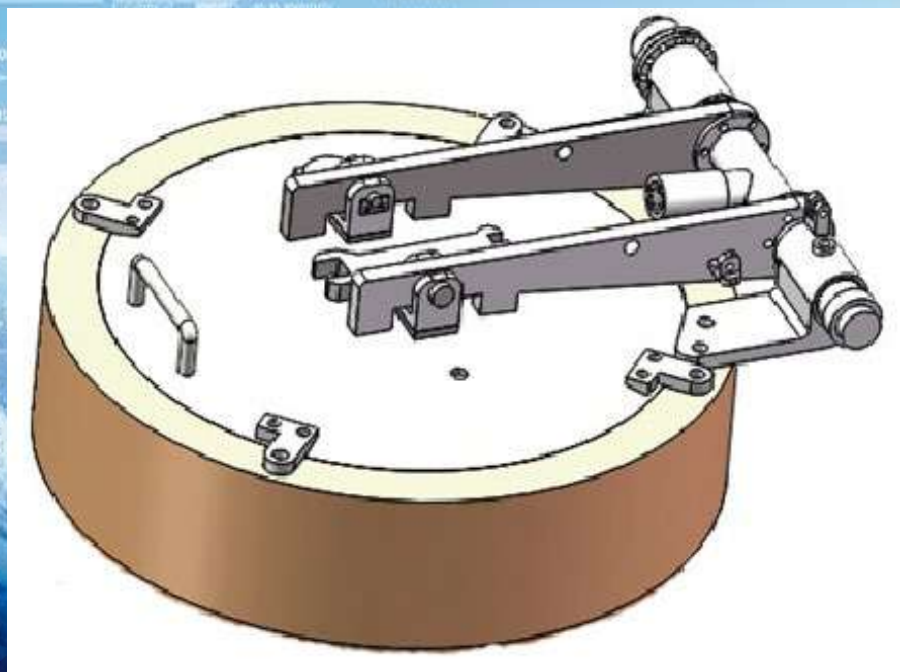
#### Основные функции

- ✓ Оборудование для временного хранения жидких химических радиоактивных отходов перед их поступлением в оборудование используется для сбора дренажа из радиохимической лаборатории. Его конструкция и мощность спроектированы для вместимости менее 50 м<sup>3</sup>, вместимость настраивается в соответствии с потребностями пользователя.



## 14. Продукция для сопротивления давлению

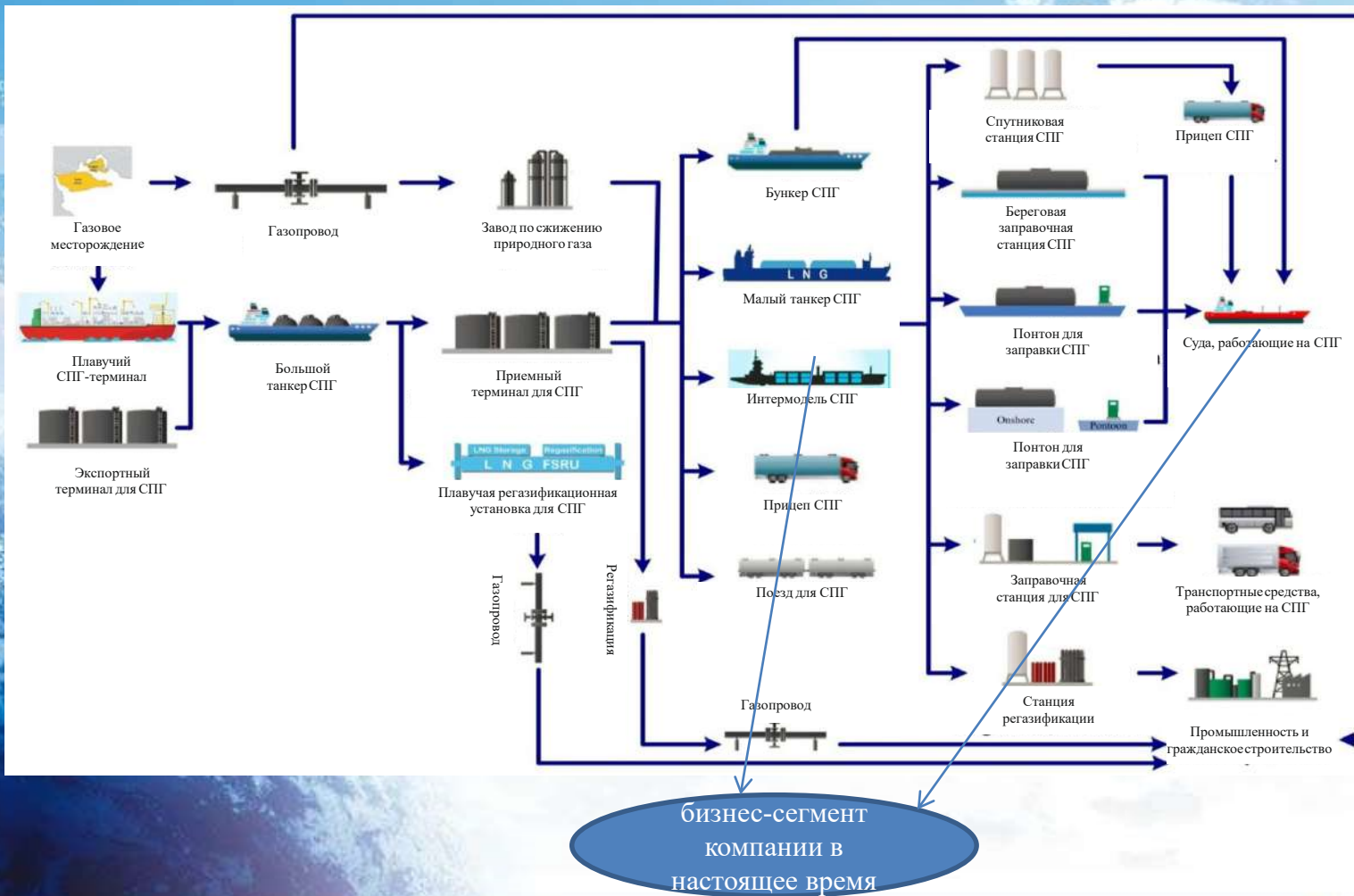
### Крышка люка для сопротивления давлению



### Технические показатели

Материал главной машины:	титановый сплав
Внешнее опорное давление:	18MPa
Максимальное испытательное давление:	25MPa
Максимальный размер отверстия:	Ф650mm
Сторона-партнер:	XX организация

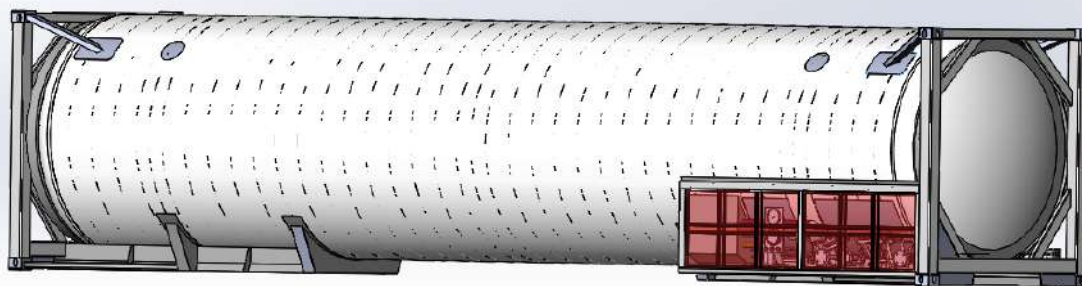
15. Контейнер-цистерна для сжиженного природного газа и продукция для систем газоснабжения на судах со сжиженным природным газом .



## 15. Контейнер-цистерна для сжиженного природного газа и продукция для систем газоснабжения на судах со сжиженным природным газом .

### Контейнер-цистерна для сжиженного природного газа

Используется для хранения и транспортировки сжиженного природного газа (СПГ). Способ многослойной теплоизоляции при глубоком вакууме и уникальная опорная конструкция обеспечивают низкую паропроизводительность СПГ (время выдержки 140 дней). Можно выбрать систему удаленного мониторинга резервуаров в соответствии с потребностями клиента. Данная система использует беспроводную передачу сигнала для обеспечения своевременной синхронизации данных, хранение данных на сервере для обеспечения синхронизации и безопасности данных, а также отображение синхронизации компьютера и мессенджера WeChat. Подходит для морских и наземных перевозок, хранения и транспортировки. Умеренная стоимость, экономичность, полностью закрытая погрузка и разгрузка, безопасность и эффективность при реализации мультимодальных перевозок / комплексные перевозки. Возможна комплектация партиями в соответствии с потребностями клиента.



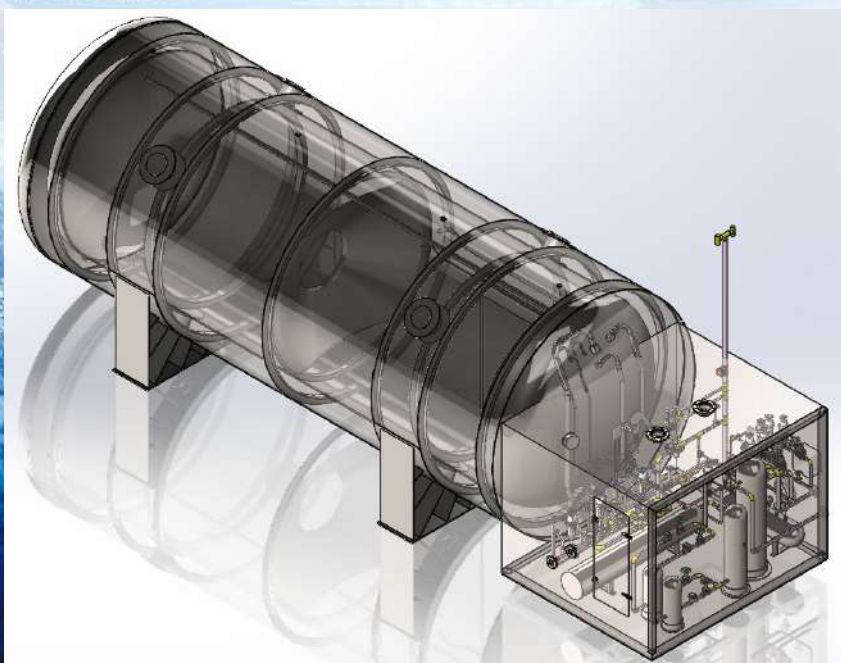
### Технические показатели (GB/ASME два стандартных контейнера)

геометрический объем :	45.5m <sup>3</sup>
Максимальное рабочее давление:	0.8MPa
Материал главной машины (внутренняя оболочка) :	S30408/SA-240 304
Материал главной машины (корпус) :	Q345R
пустой вес:	11600kg
вес брутто:	30480kg
время выдержки :	140 дней

## 16. Контейнер-цистерна для сжиженного природного газа и продукция для систем газоснабжения на судах со сжиженным природным газом

### Система газоснабжения на судах со сжиженным природным газом

- Использование природного газа в качестве движущей силы может снизить загрязнение окружающей среды и сыграть важную роль в содействии энергосбережению и сокращению выбросов. Исследования показали, что использование природного газа в качестве топлива может снизить выбросы оксида азота примерно на 90%, сократить выбросы углекислого газа на 25-30%, выбросы оксида серы и твердых частиц незначительны.
- Система газоснабжения ответвлений линий на 5 кубических метров выпускается серийно, а система газоснабжения на 5-500 кубических метров может быть спроектирована и изготовлена партиями по запросу клиента.



### Технические показатели

геометрический объем:	5 ~ 500m <sup>3</sup>
Максимальное рабочее давление:	1.0MPa
Материал главной машины (внутренняя оболочка) :	S30408/SA-240 304
Материал главной машины (корпус) :	S30408/SA-240 304
Тип теплоизоляции:	Порошок в вакууме/многослойный глубокий вакуум
Классификационное общество:	По запросу клиента